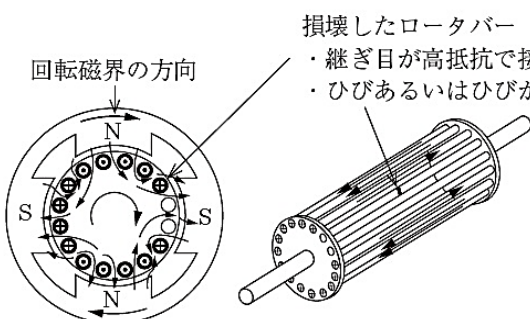
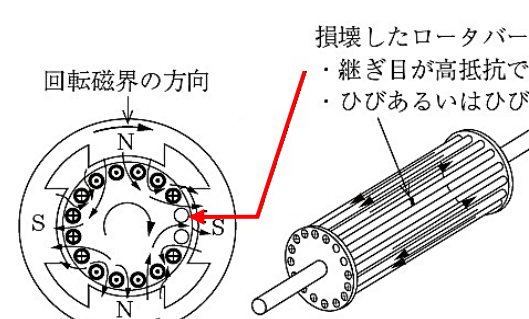
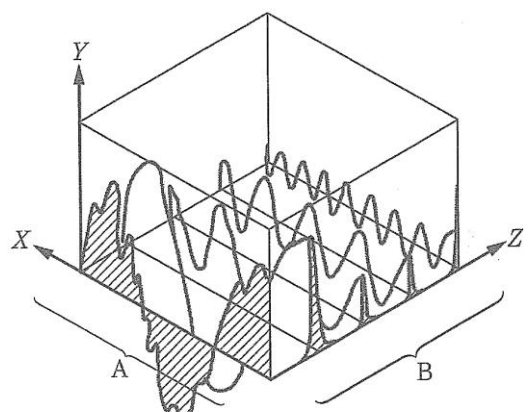
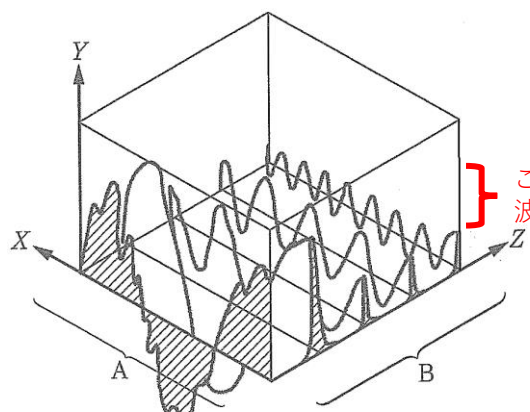


頁	該当箇所	誤	正
34	<p>図1.25 (上部の図)</p>	<p>損壊したロータバー</p> <ul style="list-style-type: none"> <li>・継ぎ目が高抵抗で接続されているバー</li> <li>・ひびあるいはひびが進行しているバー</li> </ul> 	<p>損壊したロータバー</p> <ul style="list-style-type: none"> <li>・継ぎ目が高抵抗で接続されているバー</li> <li>・ひびあるいはひびが進行しているバー</li> </ul> 
70	<p>図2.10</p>		 <p>この部分の 波形は不要</p>