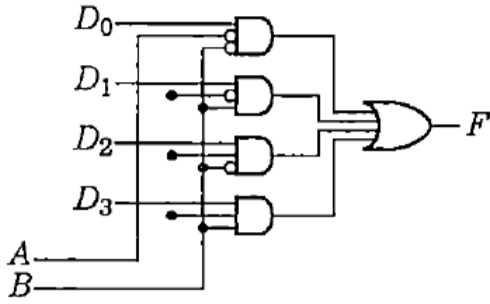
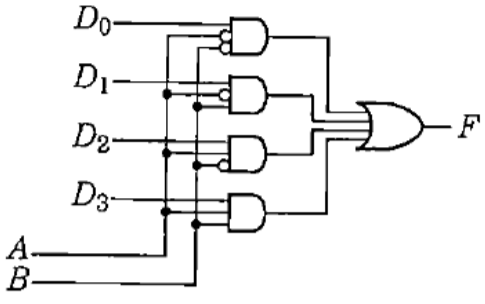


「論理回路の設計(初版2刷)」正誤表

頁	行・式・図	誤	正
8	下から9行目	双対性(相対定理)	双対性
18	図3.4(b)		
38	問6(2)	$(\bar{A} + \bar{B} + C) \cdot (A + \bar{B} + \bar{C}) \cdot (A + B + \bar{C}) + (A + B + C)$	$(\bar{A} + \bar{B} + C) \cdot (A + \bar{B} + \bar{C}) \cdot (A + B + \bar{C}) \cdot (A + B + C)$
38	問7(2)	$(A + B + \bar{C}) \cdot (A + \bar{B} + \bar{C}) \cdot (\bar{A} + B + C) + (\bar{A} + B + \bar{C})$	$(A + B + \bar{C}) \cdot (A + \bar{B} + \bar{C}) \cdot (\bar{A} + B + C) \cdot (\bar{A} + B + \bar{C})$
53	10行目	表6.13に示すマクラスキー部より, 最小論理和形を求める。○と□に比べて○と△の組合せが簡単化されるので	表6.13に示すマクラスキー部より, ○と△, または○と□の組合せを選択し, 最小論理和形を求める。

②

最新の正誤表がコロナ社ホームページにある場合がございます。  
 下記URLにアクセスして[キーワード検索]に書名を入力して下さい。  
<http://www.coronasha.co.jp>