

機械系教科書シリーズ28

# CAD/CAM

工学博士 望月 達也 著

コロナ社



# 11

## CAD/CAM のデータ管理



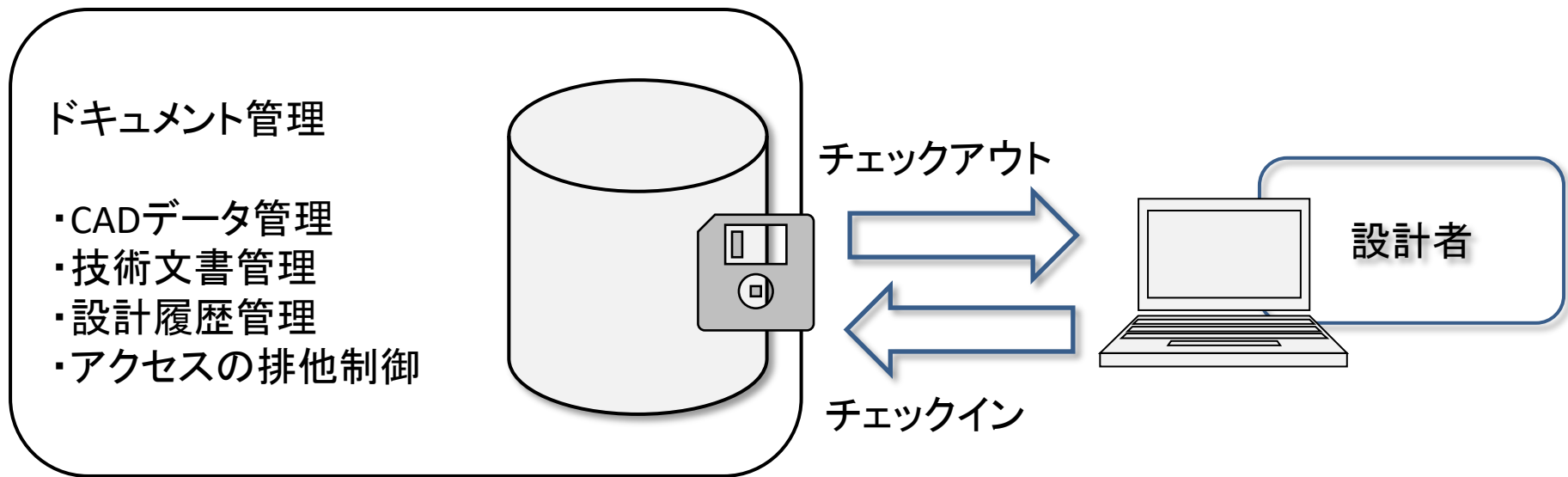
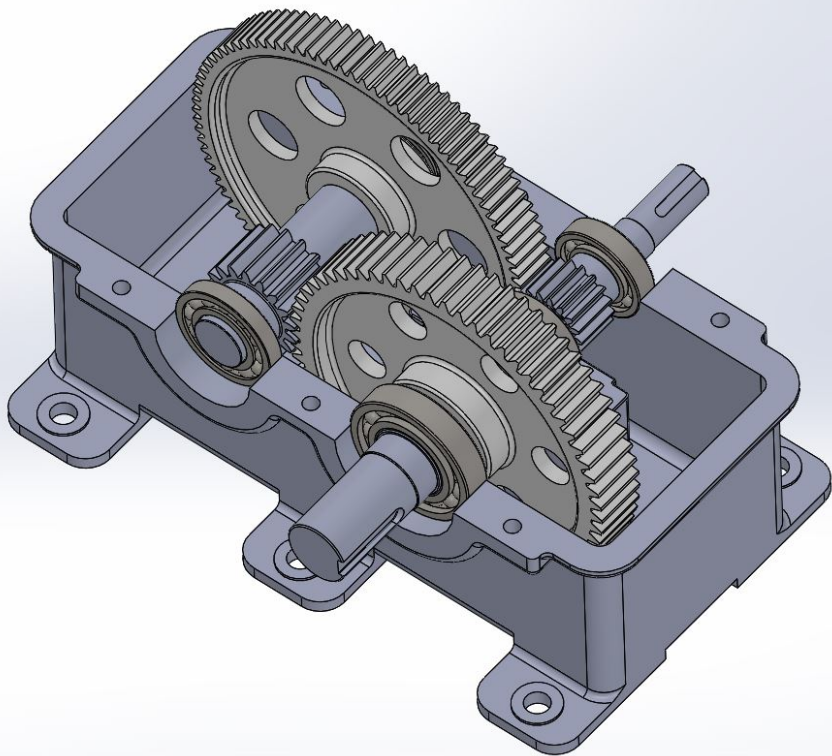
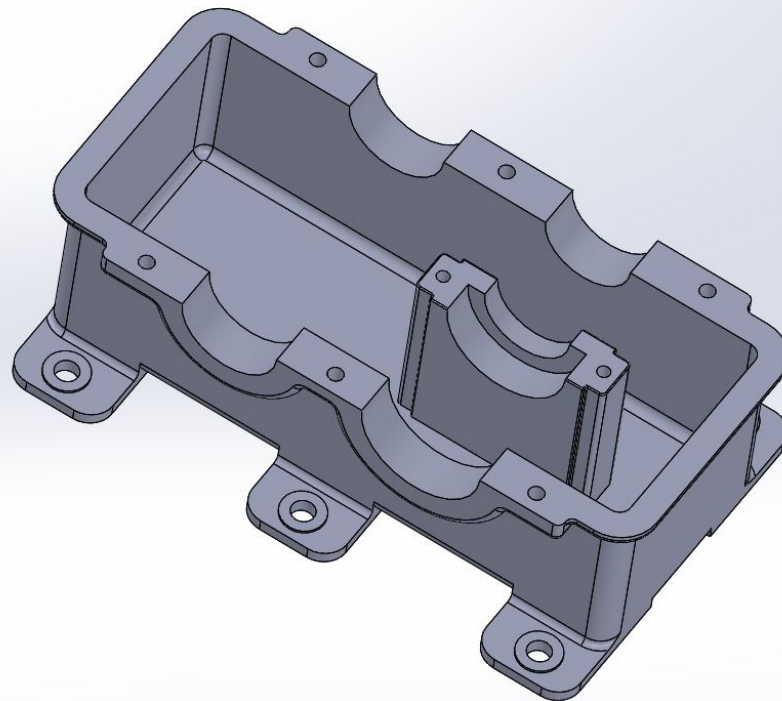


図11.1 ドキュメント管理の概要





減速歯車装置



ケーシング(下)

図11.2 減速歯車装置の減速比に関連する部品(続く)



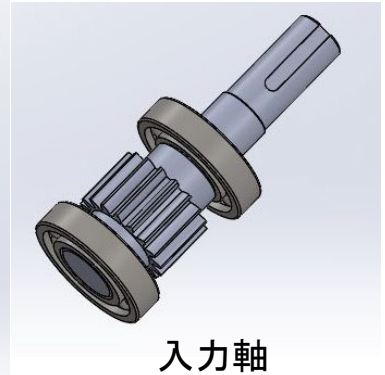
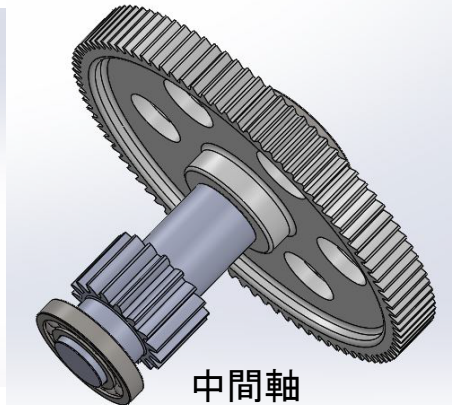
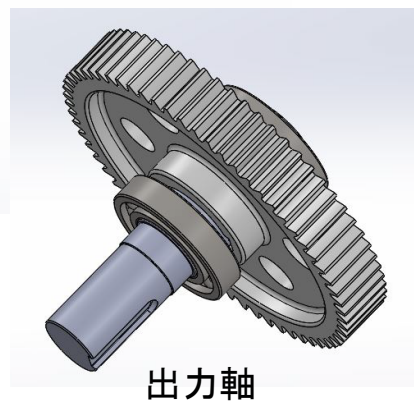
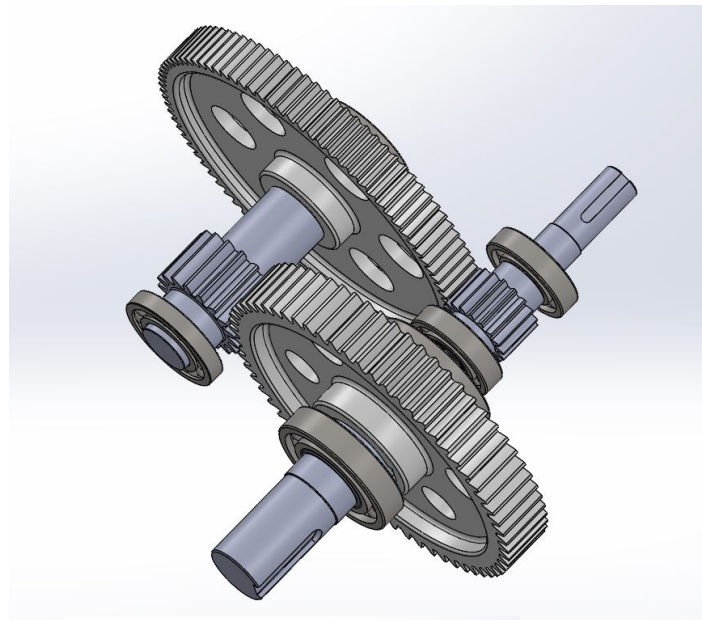
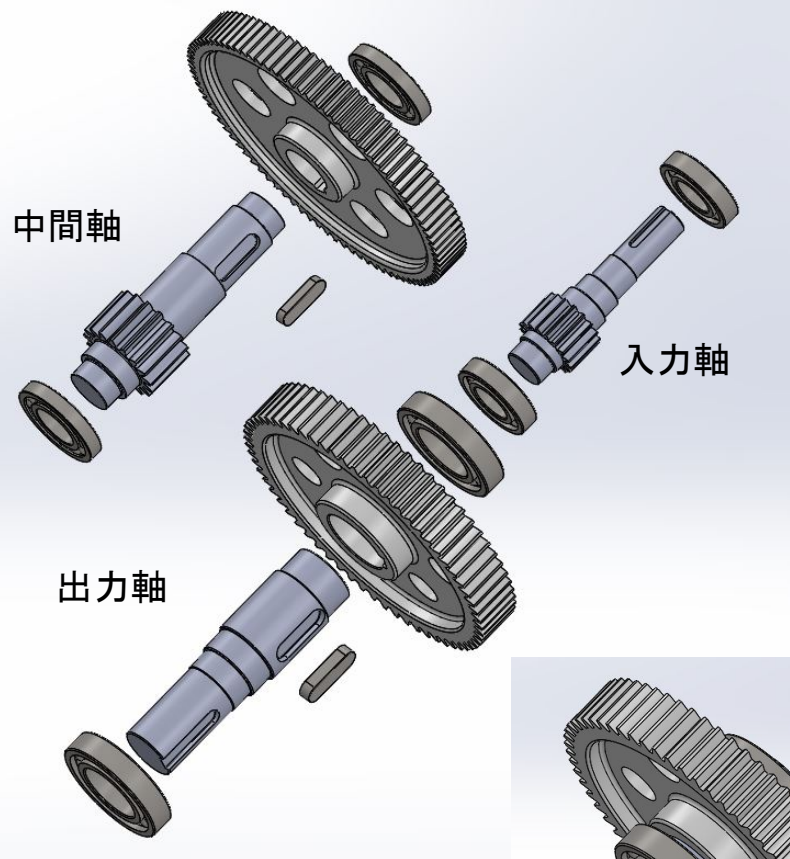


図11.2 減速歯車装置の減速比に関連する部品(続き)



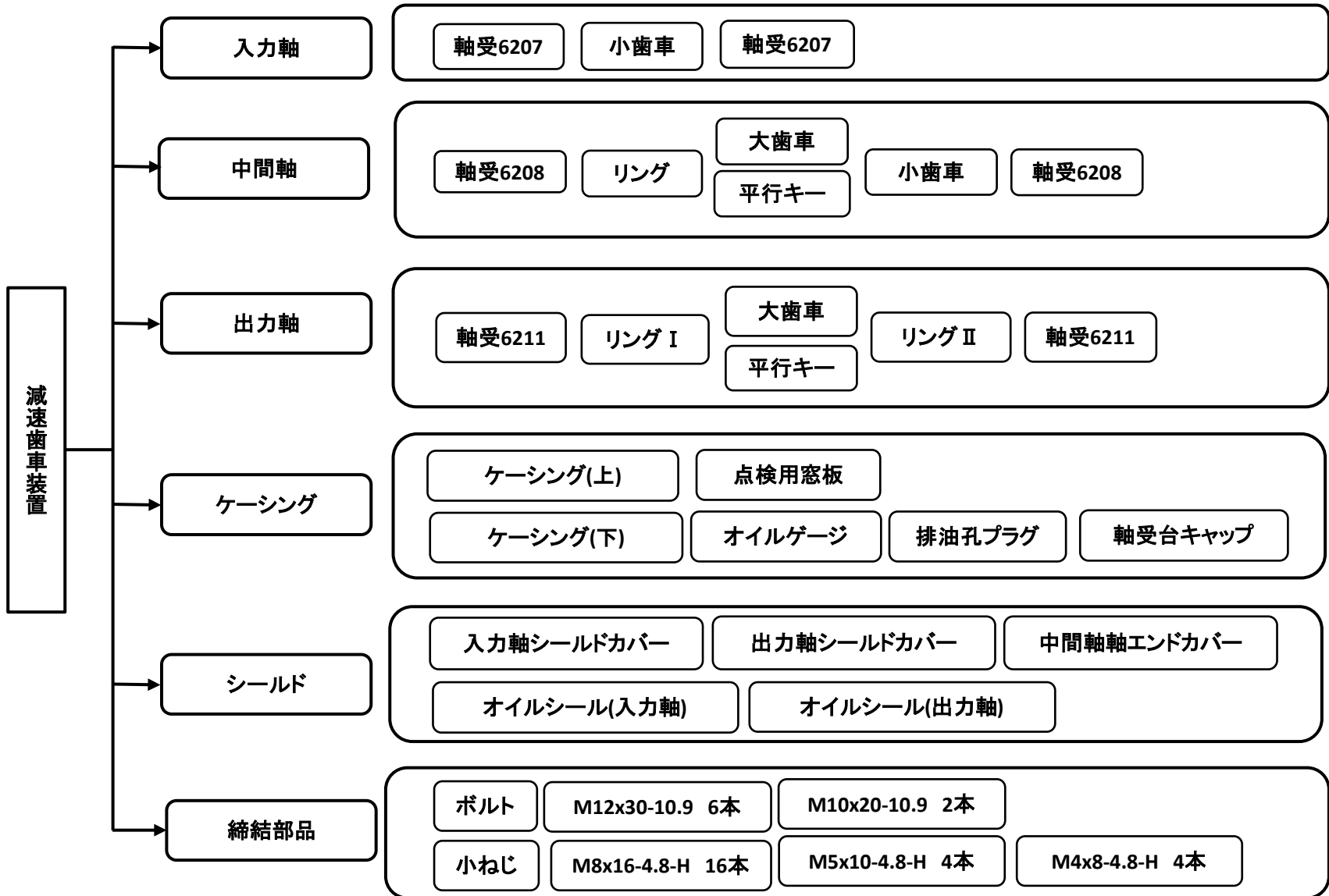


図11.3 減速歯車装置の部品構成



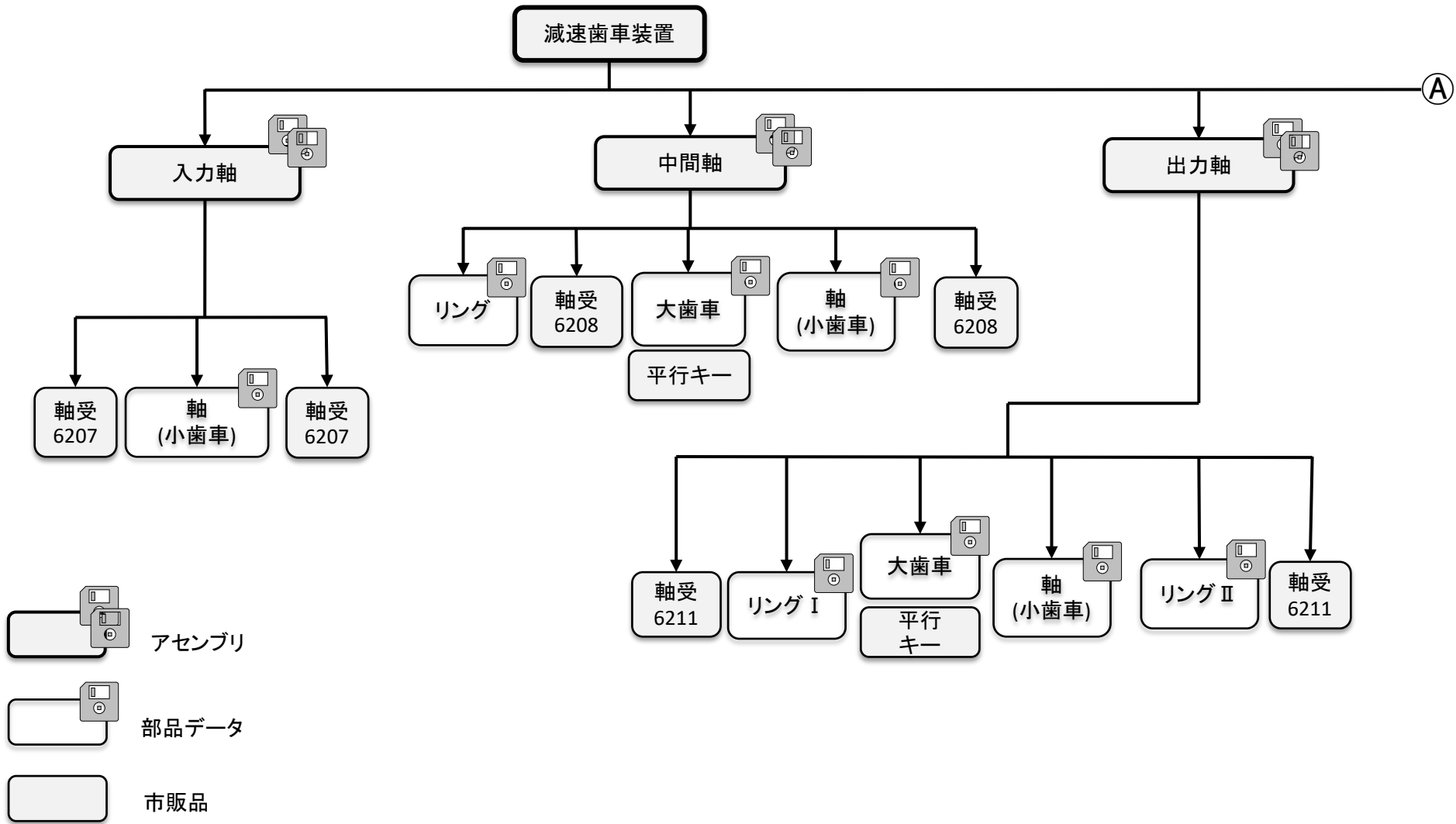


図11.4 階層構造で表現した構成管理(続く)



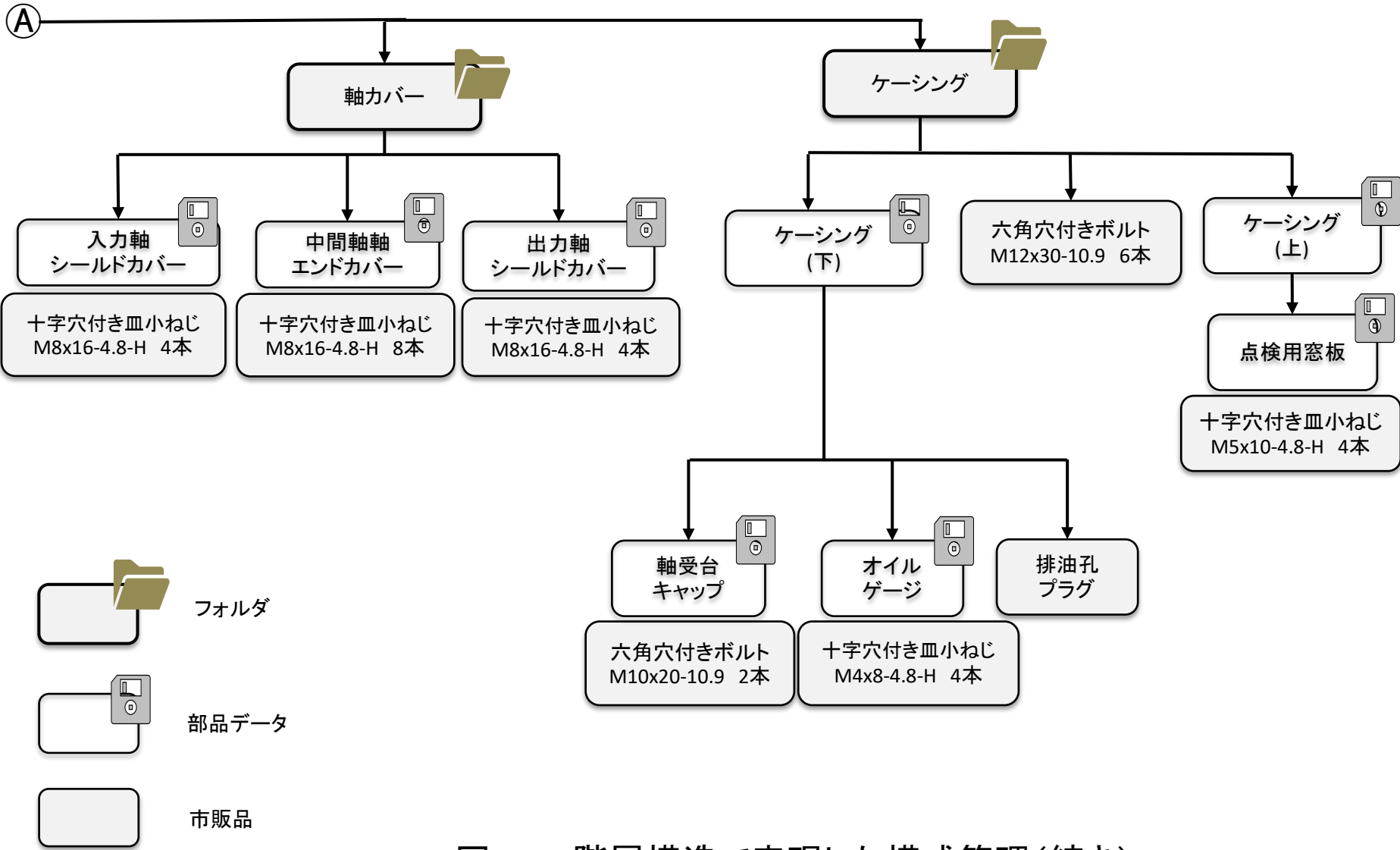


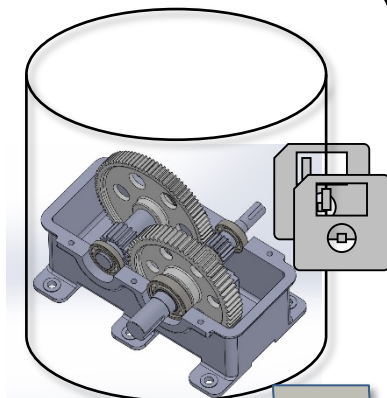
図11.4 階層構造で表現した構成管理(続き)





## ドキュメント管理

- ・CADデータ管理
- ・技術文書管理
- ・設計履歴管理
- ・排他制御



## 構成管理

- ・部品管理
- ・BOM
- ・変更管理

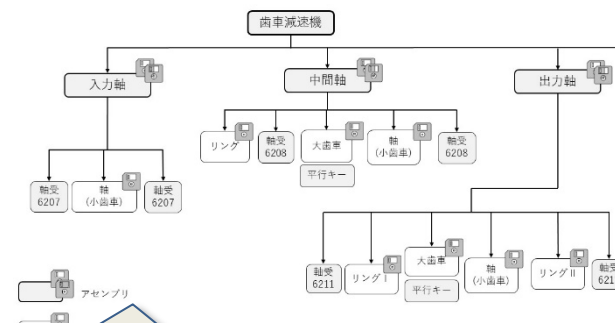


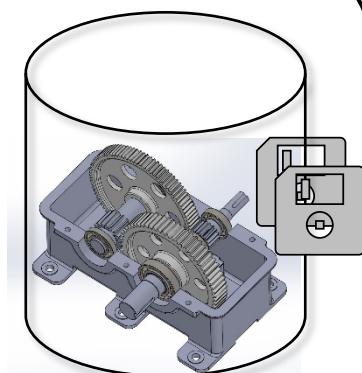
図11.5 ドキュメント管理と構成管理

## ワークフロー

プロセス管理 ( 設計／製図／検図／承認／出図／… )  
 プロセス通知 ( 設計チーム／プロジェクトチーム／… )

## ドキュメント管理

- ・CADデータ管理
- ・技術文書管理
- ・設計履歴管理
- ・排他制御



## 構成管理

- ・部品管理
- ・BOM
- ・変更管理

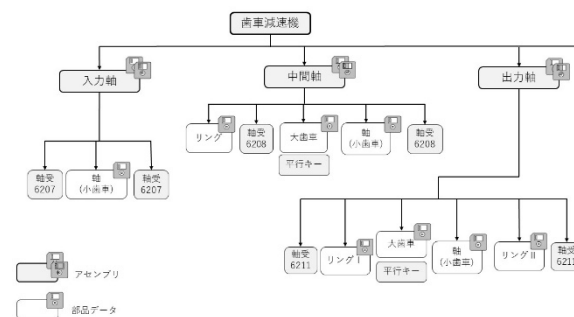


図11.6 PDM の機能

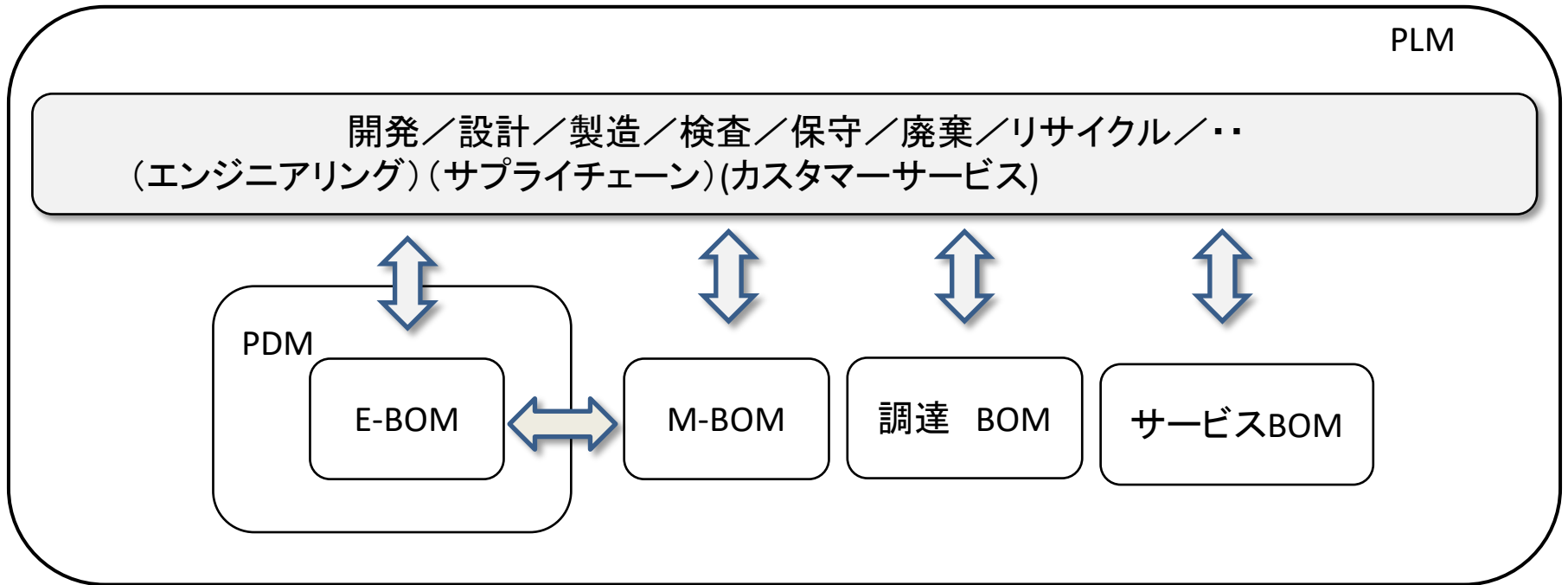


図11.7 製品のライフサイクルとPLM



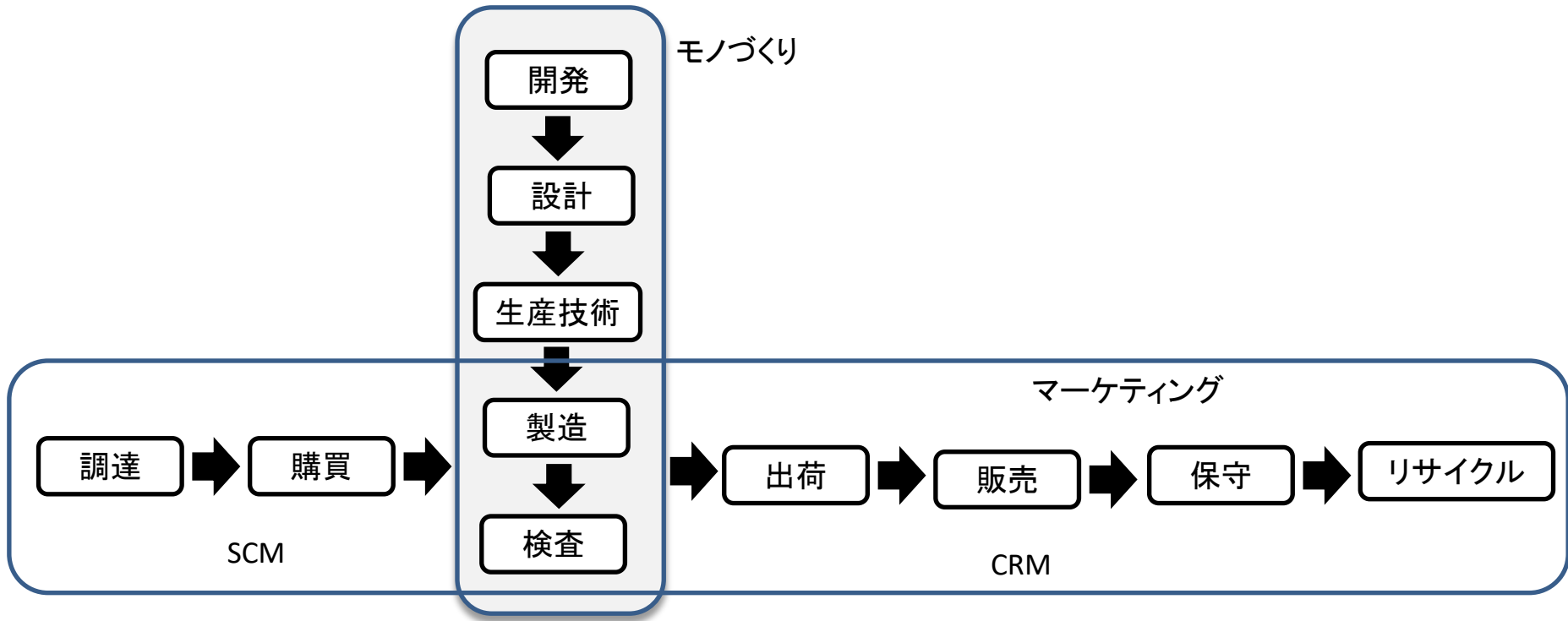


図11.8 モノづくりと業務管理

