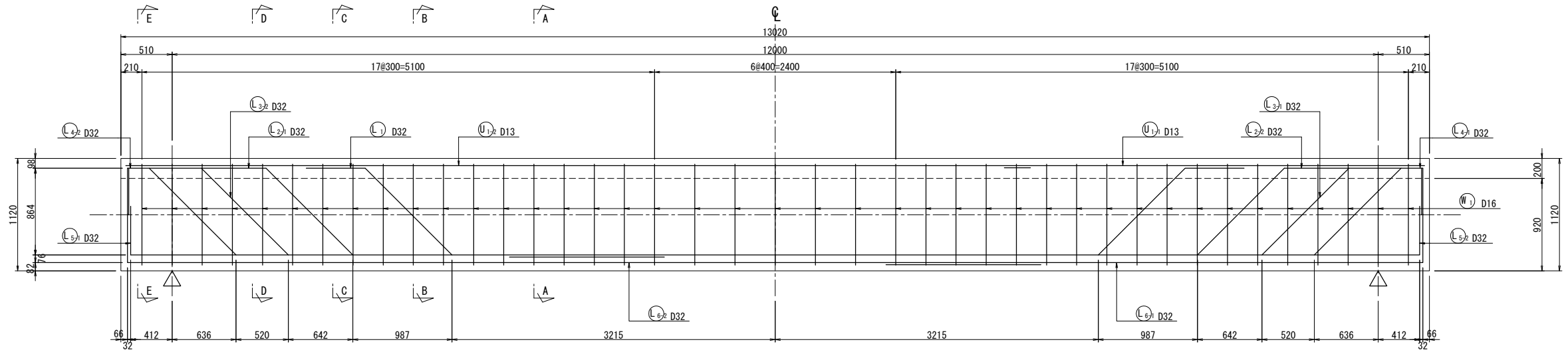
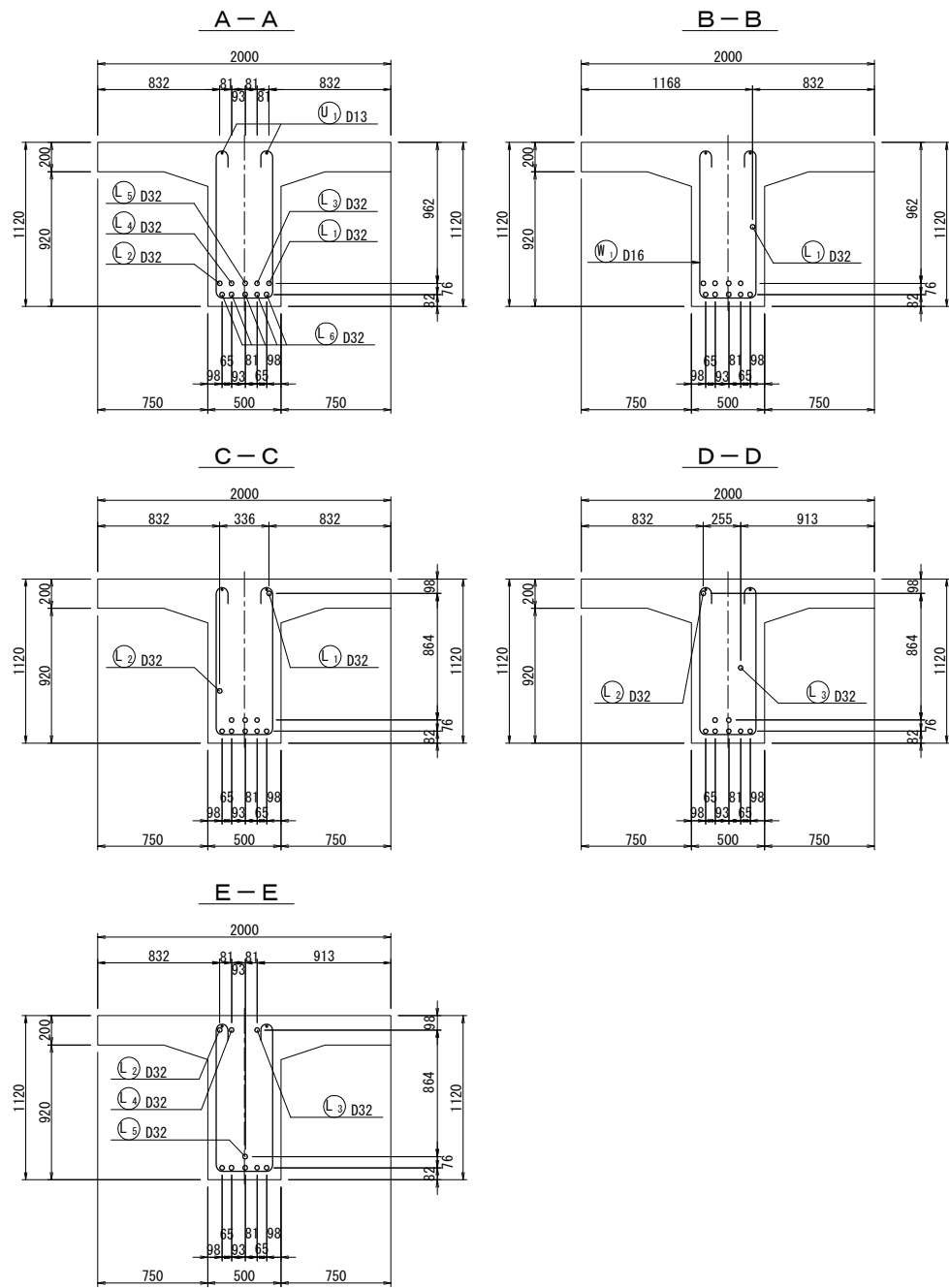


鉄筋コンクリートばり 配筋図

側面図 S=1/50

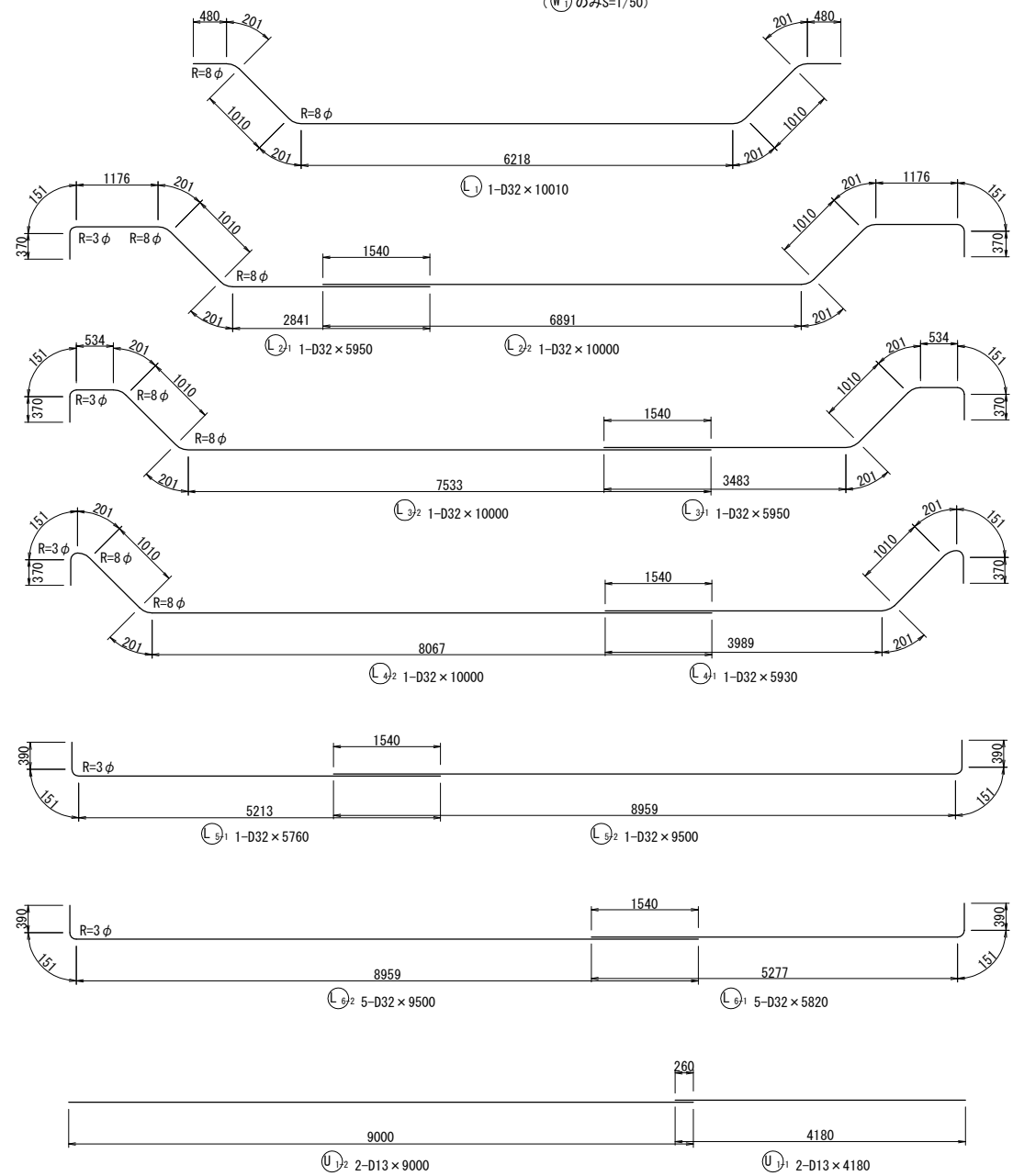


断面図 S=1/50

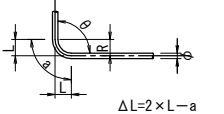


鉄筋加工図 S=1/100

(丸)のみS=1/50



鉄筋曲げ加工表



径	一般鉄筋						スターラップ		
	θ=90°			θ=135°			θ=90°		
	R	a	ΔL	R	a	ΔL	R	a	ΔL
D13	39	61	17	104	82	4	32.5	51	14
D16	48	75	21	128	101	6	40	63	17
D19	57	89	25	152	119	7	47.5	75	20
D22	66	104	28	176	138	8	55	86	24
D25	75	118	32	200	157	9	62.5	98	27
D29	87	137	37	232	182	10			
D32	96	151	41	256	201	11			

(丸) 41-D16 x 2670

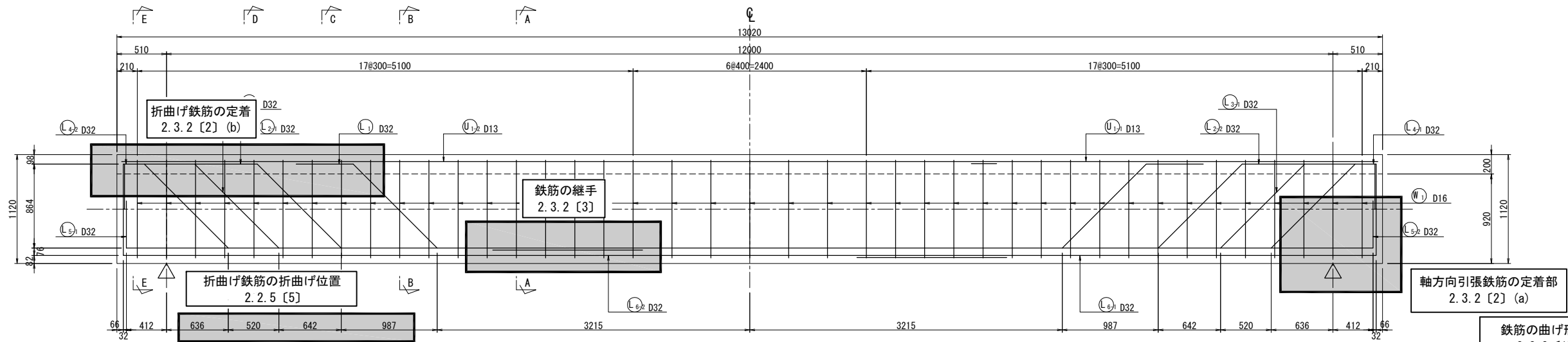
鉄筋表

種別	径	長さ	本数	単位重量	1本当たり	重量	摘要
L1	D32	10010	1	6.23	62.362	62	
L2-1	D32	5950	1	6.23	37.069	37	
L2-2	D32	10000	1	6.23	62.300	62	
L3-1	D32	5950	1	6.23	37.069	37	
L3-2	D32	10000	1	6.23	62.300	62	
L4-1	D32	5930	1	6.23	36.944	37	
L4-2	D32	10000	1	6.23	62.300	62	
L5-1	D32	5760	1	6.23	35.885	36	
L5-2	D32	9500	1	6.23	59.185	59	
L6-1	D32	5820	5	6.23	36.259	181	
L6-2	D32	9500	5	6.23	59.185	296	
U1-1	D13	4180	2	0.995	4.159	8	
U1-2	D13	9000	2	0.995	8.955	18	
W1	D16	2670	41	1.56	4.165	171	
						1130 kg	
				SD295	D32	933 kg	
					D16	171 kg	
					D13	26 kg	
					合計	1130 kg	

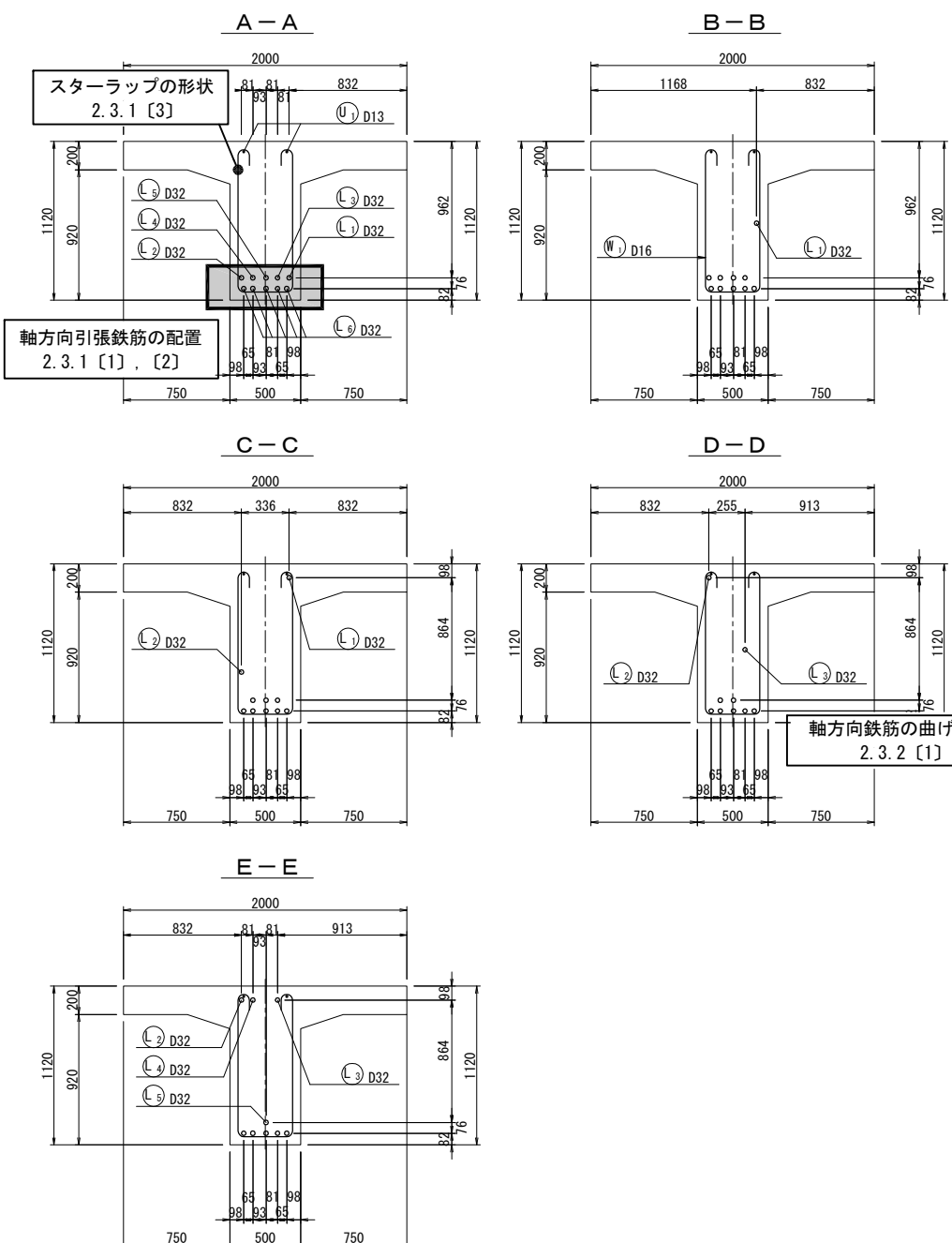
※ 曲げ半径は鉄筋図心の値を示す。

鉄筋コンクリートばり 配筋図

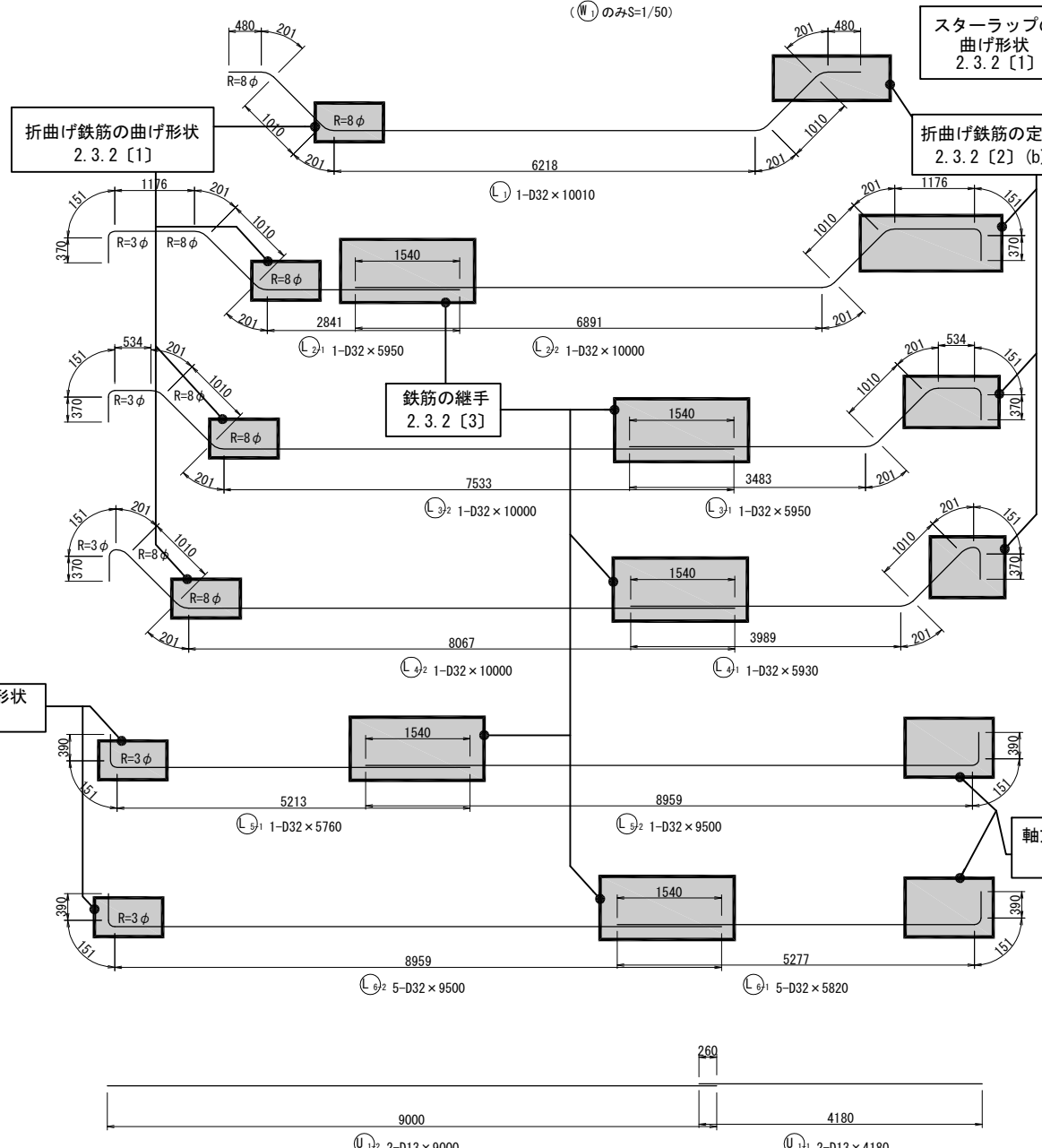
側面図 S=1/50



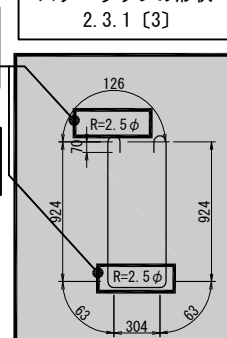
断面図 S=1/50



鉄筋加工図 S=1/100



スターラップの形状 2.3.1 [3]



鉄筋曲げ加工表

径	一般鉄筋						スターラップ		
	θ=90°			θ=135°			θ=90°		
	R	a	△L	R	a	△L	R	a	△L
D13	39	61	17	104	82	4	32.5	51	14
D16	48	75	21	128	101	6	40	63	17
D19	57	89	25	152	119	7	47.5	75	20
D22	66	104	28	176	138	8	55	86	24
D25	75	118	32	200	157	9	62.5	98	27
D29	87	137	37	232	182	10			
D32	96	151	41	256	201	11			

鉄筋表

種別	径	長さ	本数	単位重量	1本当たり	重量	摘要
L1	D32	10010	1	6.23	62.362	62	
L2-1	D32	5950	1	6.23	37.069	37	
L2-2	D32	10000	1	6.23	62.300	62	
L3-1	D32	5950	1	6.23	37.069	37	
L3-2	D32	10000	1	6.23	62.300	62	
L4-1	D32	5930	1	6.23	36.944	37	
L4-2	D32	10000	1	6.23	62.300	62	
L5-1	D32	5760	1	6.23	35.885	36	
L5-2	D32	9500	1	6.23	59.185	59	
L6-1	D32	5820	5	6.23	36.259	181	
L6-2	D32	9500	5	6.23	59.185	296	
U1-1	D13	4180	2	0.995	4.159	8	
U1-2	D13	9000	2	0.995	8.955	18	
W1	D16	2670	41	1.56	4.165	171	
1130 kg							
				SD295	D32	933 kg	
					D16	171 kg	
					D13	26 kg	
					合計	1130 kg	

※ 曲げ半径は鉄筋圆心の値を示す。