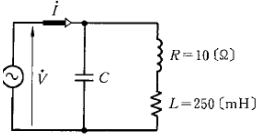
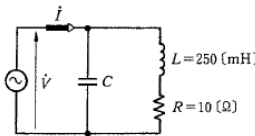
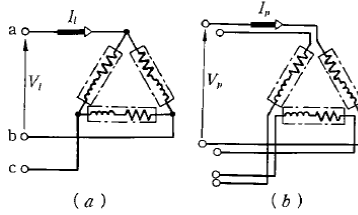
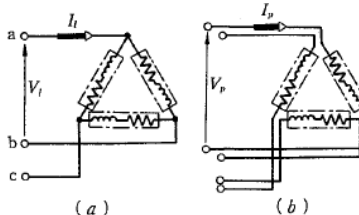


「電気回路(1) (専修学校教科書シリーズ 1)」初版35~38刷正誤表

頁	箇所	誤	正
79	演習問題 2.3	$v = \sqrt{2}V \cos(\omega t - \varphi)[A]$	$v = \sqrt{2}V \cos(\omega t - \varphi)[V]$
	3.13上から 1行目	～の電圧を回路に加えたら～	～を回路に加えたら～
128	図3.74		
188	図6.19		
189	下から1～ 2行目	～を除いた三相回路を～	～を除いたものを～

③5～③8

最新の正誤表がコロナ社ホームページにある場合がございます。  
 下記URLにアクセスして[キーワード検索]に書名を入力して下さい。  
<https://www.coronasha.co.jp>